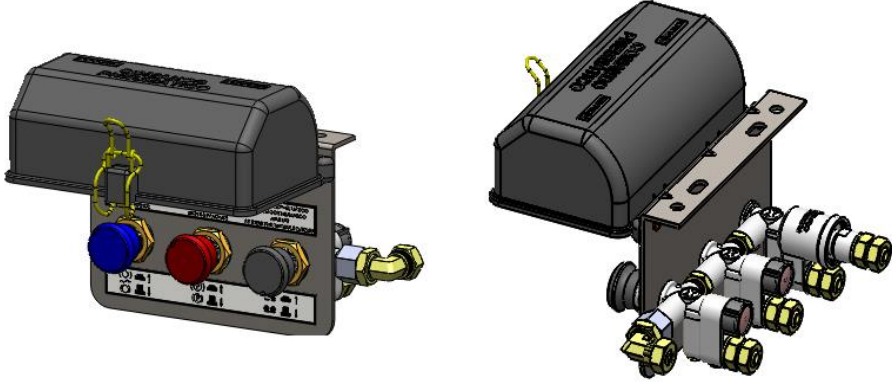
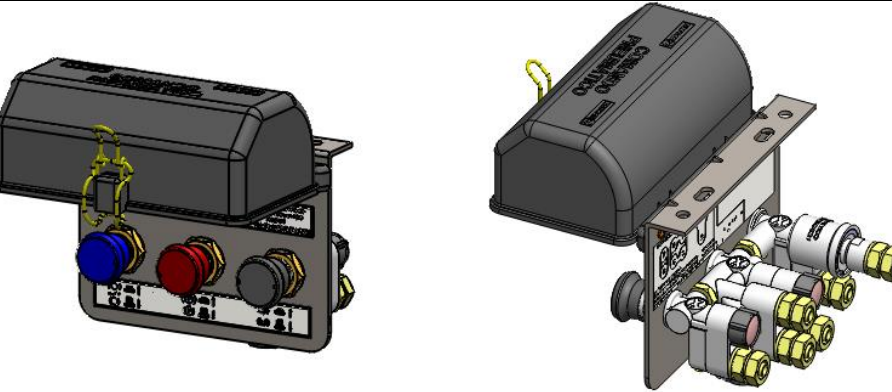
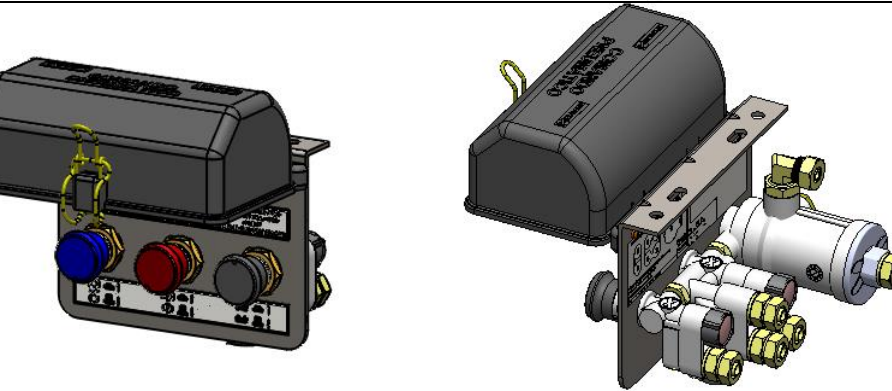


KIT DE PAINEL CONJUNTO DE MOVIMENTAÇÃO COM CONEXÃO PARA TUBULAÇÃO PNEUMÁTICA

DESCRIÇÃO	PRODUTO	DESCRIÇÃO
<p>KT 240007: 2 VÁLVULAS KT 250007: 3 VÁLVULAS KT 260007: 4 VÁLVULAS PAINEL DE MOVIMENTAÇÃO DO VEÍCULO REBOCADO UTILIZANDO VÁLVULAS DE ACIONAMENTO TIPO PUSH/PULL SIMPLES, EQUIPADO COM CONEXÕES PARA TUBULAÇÃO PNEUMÁTICA COM DIÂMETRO $\varnothing 8\text{mm}$.</p>		<p>KT 210007: 2 VÁLVULAS KT 220007: 3 VÁLVULAS KT 200007: 4 VÁLVULAS PAINEL DE MOVIMENTAÇÃO DO VEÍCULO REBOCADO UTILIZANDO VÁLVULAS DE ACIONAMENTO TIPO PUSH/PULL SIMPLES, EQUIPADO COM CONEXÕES PARA TUBULAÇÃO PNEUMÁTICA COM DIÂMETRO $\varnothing 10\text{mm}$.</p>
<p>KT 260011: 2 VÁLVULAS KT 270011: 3 VÁLVULAS KT 280011: 4 VÁLVULAS PAINEL DE MOVIMENTAÇÃO DO VEÍCULO REBOCADO UTILIZANDO VÁLVULAS DE ACIONAMENTO TIPO PUSH/PULL SIMPLES E MULTIFUNÇÃO, EQUIPADO COM CONEXÕES PARA TUBULAÇÃO PNEUMÁTICA COM DIÂMETRO $\varnothing 8\text{mm}$.</p>		<p>KT 770011: 2 VÁLVULAS KT 780011: 3 VÁLVULAS KT 790011: 4 VÁLVULAS PAINEL DE MOVIMENTAÇÃO DO VEÍCULO REBOCADO UTILIZANDO VÁLVULAS DE ACIONAMENTO TIPO PUSH/PULL SIMPLES E MULTIFUNÇÃO, EQUIPADO COM CONEXÕES PARA TUBULAÇÃO PNEUMÁTICA COM DIÂMETRO $\varnothing 10\text{mm}$.</p>
<p>KT 100015: 2 VÁLVULAS KT 120015: 3 VÁLVULAS KT 140015: 4 VÁLVULAS PAINEL DE MOVIMENTAÇÃO DO VEÍCULO REBOCADO UTILIZANDO VÁLVULAS DE ACIONAMENTO TIPO PUSH/PULL SIMPLES, MULTIFUNÇÃO E EMERGÊNCIA, EQUIPADO COM CONEXÕES PARA TUBULAÇÃO PNEUMÁTICA COM DIÂMETRO $\varnothing 8\text{mm}$.</p>		<p>KT 320015: 2 VÁLVULAS KT 330015: 3 VÁLVULAS KT 340015: 4 VÁLVULAS PAINEL DE MOVIMENTAÇÃO DO VEÍCULO REBOCADO UTILIZANDO VÁLVULAS DE ACIONAMENTO TIPO PUSH/PULL SIMPLES, MULTIFUNÇÃO E EMERGÊNCIA, EQUIPADO COM CONEXÕES PARA TUBULAÇÃO PNEUMÁTICA COM DIÂMETRO $\varnothing 10\text{mm}$.</p>